

# Gasfeuerungsautomat

Daten und Beschreibungen sind grundsätzlich der **Standard-Dokumentation DMG 972 Mod. 01** zu entnehmen. (Art.Nr. 0737.12-xx-d)

## Abweichungen zum Standardgerät DMG 972 Mod. 01

Schaltzeiten:

	<b>DMG 972</b>	
	<b>Mod.04</b>	Mod.01
• überwachte Vorspülzeit	<b>42 sec.</b>	54 sec.
• LK Auf-Befehl in Vorspülung	<b>24 sec.</b>	40 sec.
• LK-Rücklauf	<b>18 sec.</b>	14 sec.
• Nachzündzeit	<b>1,5 sec.</b>	2 sec.
• Sicherheitszeit	<b>2 sec.</b>	3 sec.
• Verzögerung Klemme 6/C	<b>10 sec.</b>	8 sec.

## TECHNISCHE DATEN

Betriebsspannung	220 / 240 V (-15... +10%) 50 Hz (±5%)
Vorsicherung	10 A flink, 6 A träge
Eigenverbrauch	ca. 12 VA
Max. Belastung pro Klemme	
- Kl. 3 Zündtrafo	1.5 A, cos φ 0.2
- Kl. 4 Motor	2.0 A, cos φ 0.4
- Kl. 5 + (6) Magnetventile	1.0 A, cos φ 0.4
- Kl. C + 6 Stellantrieb	1.0 A, cos φ 0.4
- Kl. B Störklemme	1.0 A, cos φ 0.4
total	5.0 A, cos φ 0.4 max. 20 A während 0,5 sec

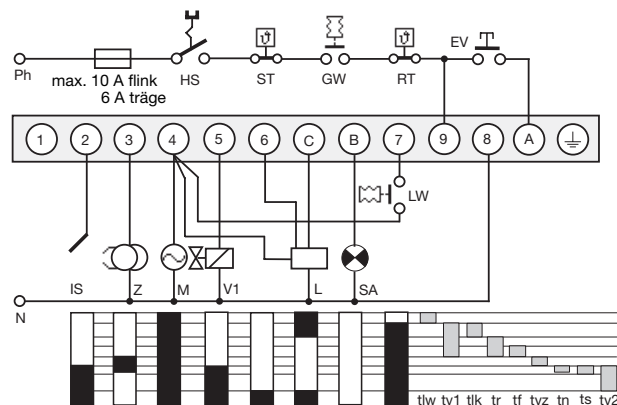
### Störschaltung bei Flammenausfall während des Betriebs (blockierend)

Luftwächter	1 Arbeitskontakt 4 A, 230V
Empfindlichkeit Betrieb	1.0 µA
Min. erforderl. Ionisationsstrom	1.5 µA
Fremdlichtempfindlichkeit	0.4 µA
Sondenisolation	Sonde - Masse grösser als 50 MΩ
Streukapazität	Sonde - Masse kleiner als 1000 pF
Leitungslänge	< 3 m
Flammenfühler	
IRD 1020	radiale oder axiale Belichtung
UVD 971	axiale Belichtung
Gewicht mit Sockel	190 g
Einbaulage	beliebig
Schutzart	IP 40
Zugel. klimatische Bedingungen für Gerät und Flammenfühler	max. 95% bei 30° C
Zugel. Temperaturbereich	
- Betrieb	-20° C... +60° C
- Lagerung	-20° C... +80° C
Eisbildung, Wassereinwirkung und Betauung	sind unzulässig
Geprüft nach Euro-Norm	EN 298 und EN 230, sowie allen mitgeltenden Bestimmungen und Vorschriften
Identifikationscode EN 298	FLLXN

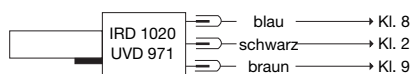
## Schaltzeiten (sec.)

Modell	Max. Reaktionszeit für	überwachte Vorspülzeit Luftwächter	Vorzündzeit	LK-Auf-Befehl in Vorspülung	LK-Rücklauf	Nachzündzeit	Fremdlichtüberwachung	Sicherheitszeit	Verzögerung Klemme 6 / C
	<b>tlw</b>	<b>tv1</b>	<b>tvz</b>	<b>tlk</b>	<b>tr</b>	<b>tn</b>	<b>tf</b>	<b>ts</b>	<b>tv2</b>
<b>04</b>	60	42	3	24	18	1,5	5	2	10

### ANSCHLUSSSCHEMA UND ABLAUFDIAGRAMM DMG 972 MOD. 04 MIT LUFTKLAPPENSTELLGLIED



### IRD- ODER UVD-ANSCHLUSS



HS	Hauptschalter	tlw	max. Reaktionszeit für Luftwächter
GW	Gaswächter	tv1	überwachte Vorspülzeit
ST	Sicherheitsthermostat	tlk	LK-Auf-Befehl in Vorspülung
RT	Regelthermostat	tr	LK-Rücklauf
EV	Externe Ent-/Verriegelung	tf	Fremdlichtüberwachung
IS	Ionisationssonde (IRD 1020 oder UVD 971 siehe separates Anschlussschema)	tvz	Vorzündzeit
Z	Zündung	tn	Nachzündzeit
M	Brennermotor	ts	Sicherheitszeit
V1	Magnetventil erste Stufe	tv2	Verzögerung Kl. 6 / Kl. C
LW	Luftwächter		
SA	Externe Störanzeige		
L	Luftklappenstellglied		

## BESTELLANGABEN

ARTIKEL	BESTELLTEXT	ART. NR.
Steuergerät	DMG 972 Mod.04	0352004

Technische Änderungen vorbehalten.